



## Ekran projekcyjny ECO mobile na stojaku

Opis produktu 2x3 Art. Nr: ETP/ECO, ETPR/ECO

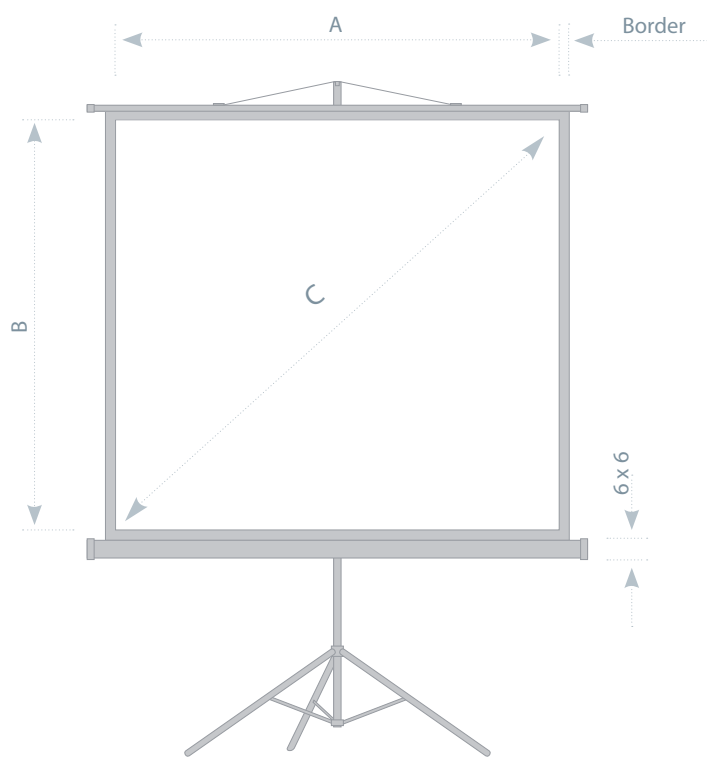
**Charakterystyka:** Ekran projekcyjny o białej matowej powierzchni Matt White, z czarnym obramowaniem wokół ekranu dla zwiększenia kontrastu oglądanego obrazu. Wyposażony w ergonomiczny uchwyt z tyłu ekranu do wygodnego przenoszenia i regulacji wysokości dolnej krawędzi ekranu, a także w specjalne ramię, do ustawienia ekranu pod odpowiednim kątem np. do projektora. Lekki składany stelaż, wygodny w transporcie. Podstawa trójnożna metalowa, w kolorze zielonym, zawierająca system blokowania, z plastikowymi wykończeniami nóżek.

**W zestawie:** elementy montażowe.

**Gwarancja:** 2 lata.



Ekran projekcyjny ECO mobile na stojaku				
		Format 1:1		Format 4:3
2x3 Art. Nr		ETPR1515R/ECO	ETPR1818/ECO	ETP1419/43/ECO
Wymiary [cm]	powierzchnia całkowita	153×153	180×180	203×153
	powierzchnia robocza A×B	147×147	173×173	195×145
Przekątna [cm] (cal)		215 (84,7")	256 (100,8")	255 (100,4")
Szerokość obramowania (border) [cm]		3		4
Szerokość rozstawu stojaka [cm]		74	118	118
Rzut boczny [cm]		6×6		
Rodzaj powierzchni		PCV (Matt White)		
Waga [kg]		8,0	10,0	11,0
Gwarancja		2 lata		
Parametry materiału projekcyjnego Matt White	Skala jasności	1,0-1,2 (DIN 19045)		
	Grubość [mm]	0,35		
	Przednia strona	biała matowa (Matt White)		
	Tylna strona	czarna		
	Współczynnik gain	1,0		
	Kąt widzenia	150°		

**2x3 S.A.**

73-231 Krzęcin, ul. Słoneczna 3, Polska

[i]: 801 23 00 23

[t]: +48 95 765 3848 [f]: +48 95 765 3850

[e]: info@2x3.pl [w]: www.2x3.eu

