



Stojak mobilny do tablic

Opis produktu 2x3 Art. Nr: S01

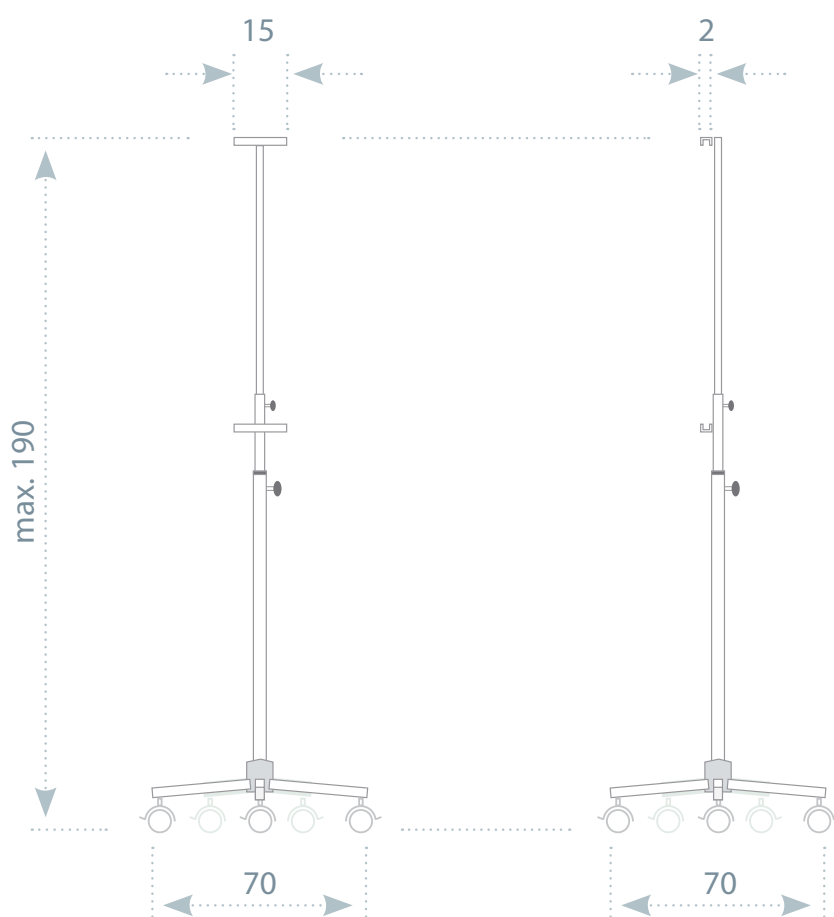
Charakterystyka: Stojak mobilny przeznaczony dla każdego rodzaju tablic w wymiarach od 60 x 45 cm do 120 x 90 cm, z możliwością regulacji wysokości. Podstawa w kolorze popielatym, wyposażona jest w kółka z systemem blokującym, które zapewniają mobilność stojaka.

Gwarancja: 2 lata na produkt.



Stojak mobilny do tablic

2x3 Art. Nr	S01
Wymiary umieszczanych tablic	od 60 x 45 cm do 120 x 90 cm
Materiał	stal
Kolor	popielaty
Regulacja wysokości	tak (max 190 cm)
Podstawa jezdna	5 kółek z systemem blokowania
Waga	8,0 kg
Gwarancja	2 lata na produkt

**2x3 S.A.**

73-231 Krzęcin, ul. Słoneczna 3, Polska

[i]: 801 23 00 23

[t]: +48 95 765 3848 [f]: +48 95 765 3850

[e]: info@2x3.pl [w]: www.2x3.eu



innowacje w komunikacji wizualnej