



Stojak trójnożny do tablic

Opis produktu 2x3 Art. Nr: S02

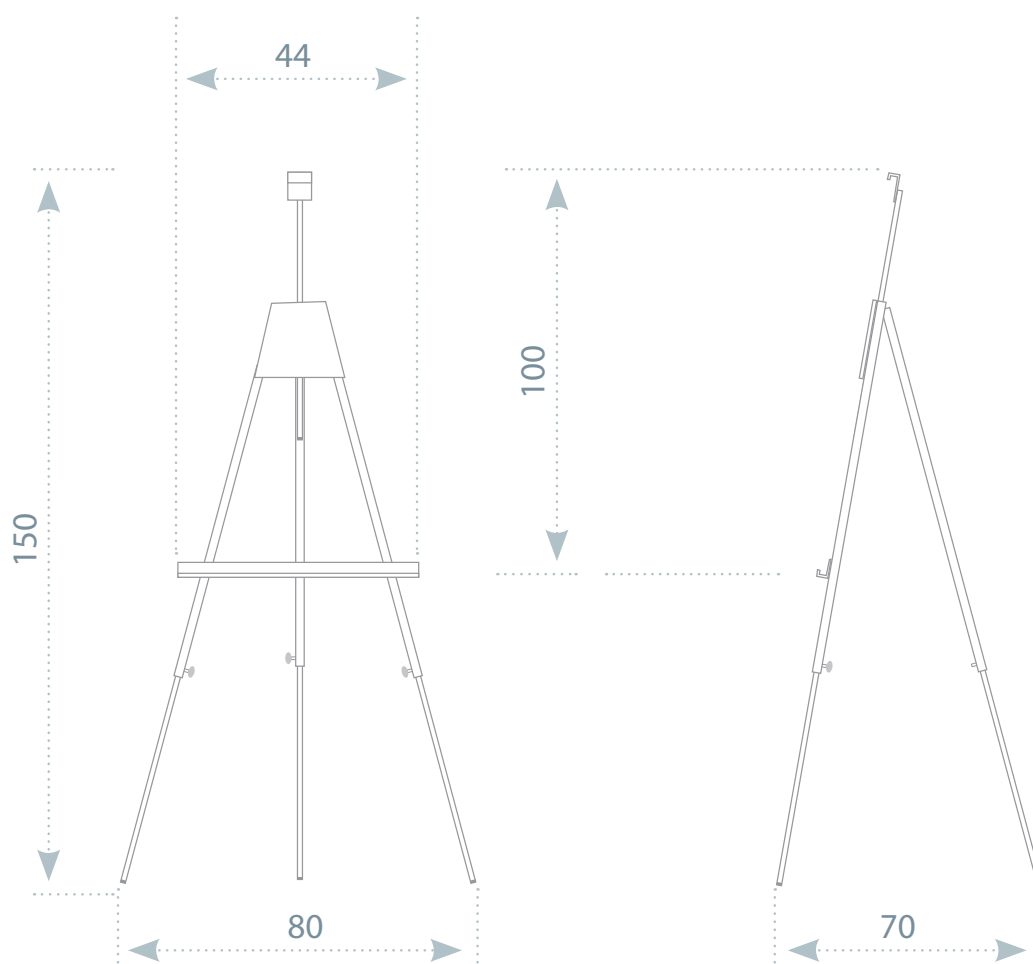
Charakterystyka: Stojak przeznaczony dla każdego rodzaju tablic w wymiarach od 60 x 45 do 90 x 60 cm, z możliwością regulacji wysokości. Stelaż trójnożny w kolorze popielatym zapewnia stabilność stojaka.

Gwarancja: 2 lata na produkt.



Stojak trójnożny do tablic

2x3 Art. Nr	S02
Wymiary umieszczanych tablic	od 60 x 45 cm do 90 x 60 cm
Materiał	stal
Kolor	popielaty
Regulacja wysokości	tak (max 150 cm)
Podstawa jezdna	nie
Maksymalny rozstaw nóg	80 x 70 cm
Waga	8,0 kg
Gwarancja	2 lata na produkt

**2x3 S.A.**

73-231 Krzęcin, ul. Słoneczna 3, Polska

[i]: 801 23 00 23

[t]: +48 95 765 3848 [f]: +48 95 765 3850

[e]: info@2x3.pl [w]: www.2x3.eu



innowacje w komunikacji wizualnej