



Stojak mobilny do tablic

Opis produktu 2x3 Art. Nr: S03

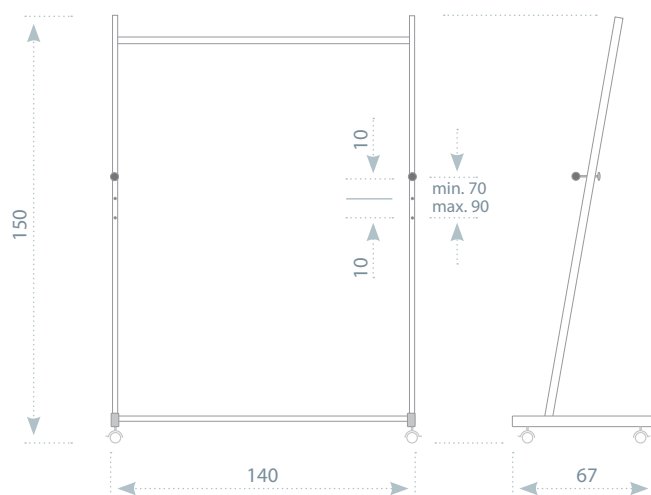
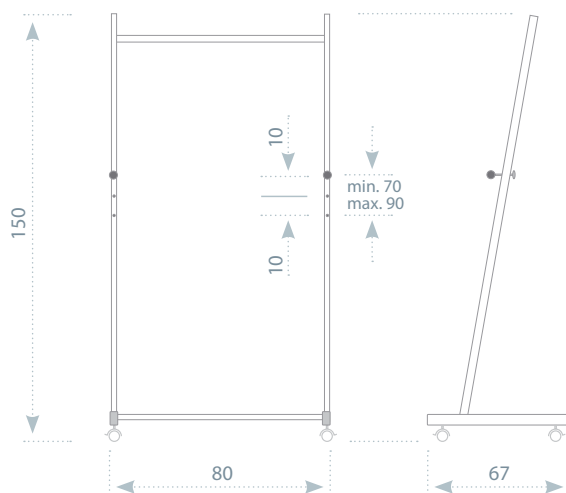
Charakterystyka: Aluminiowy stojak przeznaczony do każdego rodzaju tablic w wymiarach od 90 x 60 cm do 120 x 180 cm, z możliwością regulacji wysokości. Podstawa w kolorze popielatym, wyposażona jest w kółka z systemem blokującym, które zapewniają mobilność stojaka.

Gwarancja: 2 lata na produkt.



Stojak mobilny do tablic

2x3 Art. Nr	S03/80	S03/140
Wymiary umieszczanych tablic	90 x 60 do 120 x 90 cm	od 150 x 100 do 180 x 120 cm
Materiał	stal	
Kolor	popielaty	
Wysokość	150 cm	
Podstawa jezdna	4 kółka z systemem blokowania	
Wymiary stojaka	80 x 150 cm	140 x 150 cm
Waga	10,0 kg	12,0 kg
Gwarancja	2 lata na produkt	

**2x3 S.A.**

73-231 Krzęcin, ul. Słoneczna 3, Polska

[i]: 801 23 00 23

[t]: +48 95 765 3848 [f]: +48 95 765 3850

[e]: info@2x3.pl [w]: www.2x3.eu



innowacje w komunikacji wizualnej