



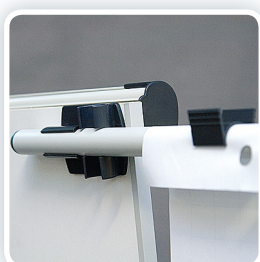
Flipchart Classic

Opis produktu 2x3 Art. Nr: TF01/70, TF01/70M

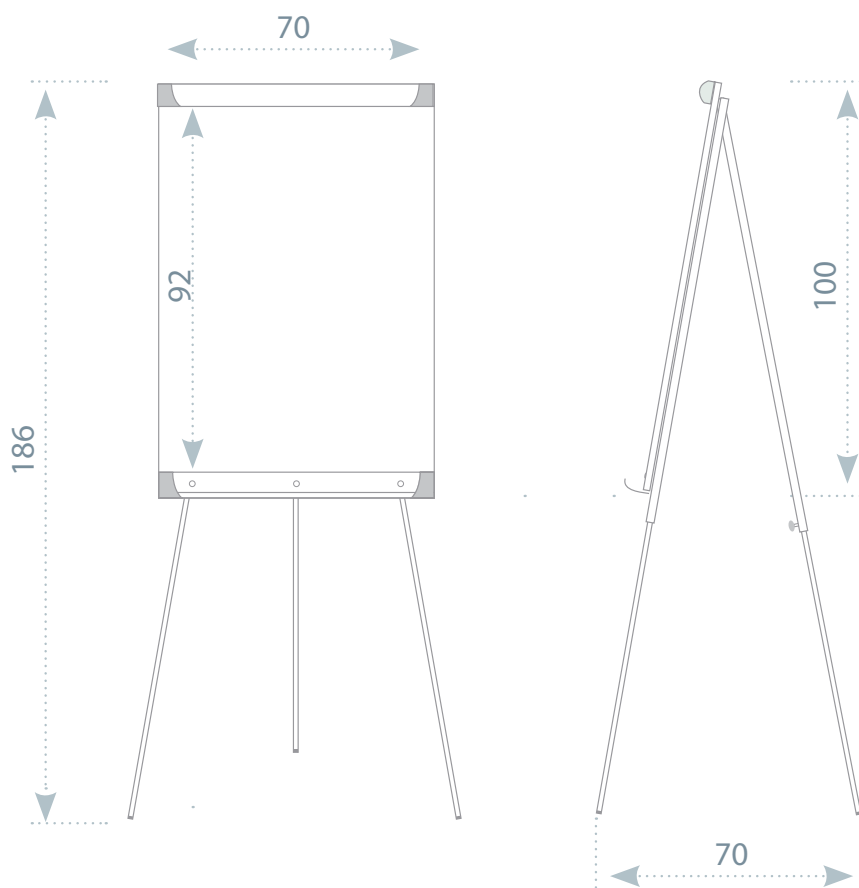
Charakterystyka: Tablica suchościerna z powierzchnią lakierowaną magnetyczną lub niemagnetyczną (melaminową). Konstrukcja popielata z eleganckimi grafitowymi wykończeniami. Rama aluminiowa zapewnia stabilizację oraz podnosi estetykę produktu. Tablica umocowana jest na trójnożnym stojaku o regulowanej wysokości. Maksymalna wysokość flipcharta wynosi 186 cm. Istnieje możliwość zawieszenia bloku o formacie A1 i EURO, poprzez odpowiednie ustawienie rozstawu haków.

W komplecie: uchwyt do zawieszenia bloku w dwóch rozstawach oraz półka na markery.

Gwarancja: 10 lat na powierzchnię lakierowaną magnetyczną, 2 lata na produkt.



Flipchart Classic		
2x3 Art. Nr	TF01/70	TF01/70M
Powierzchnia	lakierowana	melaminowa
Właściwości powierzchni	magnetyczna	niemagnetyczna
Waga	7,0 kg	6,5 kg
Wymiary powierzchni całkowitej tablicy	70 x 100 cm	
Wymiary powierzchni użytkowej tablicy	70 x 92 cm	
Wysokość max	186 cm	
Rodzaj stojaka	trójnożny - rozkładany	
Rozstaw nóg	max 70 cm	
Gwarancja	10 lat na powierzchnię 2 lata na produkt	2 lata na produkt

**2x3 S.A.**

73-231 Krzęcin, ul. Słoneczna 3, Polska

[i]: 801 23 00 23

[t]: +48 95 765 3848 [f]: +48 95 765 3850

[e]: info@2x3.pl [w]: www.2x3.eu



innowacje w komunikacji wizualnej