



Flipchart Classic mobilny

Opis produktu 2x3 Art. Nr: **TF03**

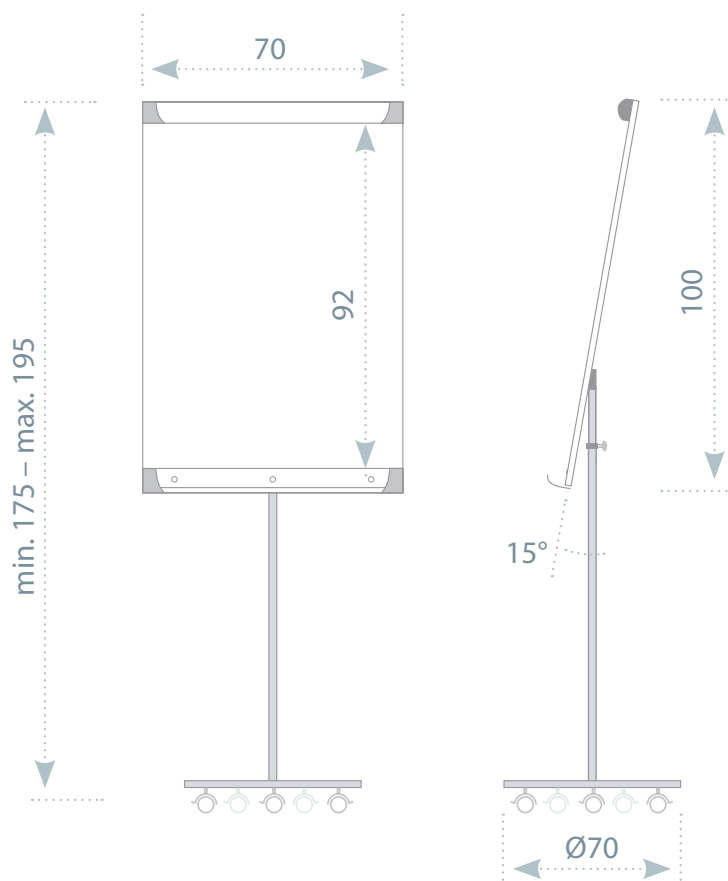
Charakterystyka: Tablica suchościeralna o właściwościach magnetycznych. Konstrukcja popielata z eleganckimi grafitowymi wykończeniami. Rama aluminiowa zapewnia stabilizację oraz podnosi estetykę produktu. Tablica ma stały kąt nachylenia wynoszący 15°. Blok zawieszany jest na uchwytach. Stojak tablicy posiada możliwość regulacji wysokości od 175 do 195 cm. Podstawę wyposażono w kółka z systemem blokowania, zapewniające stabilność produktu i ułatwiające jego przemieszczanie. Istnieje możliwość zawieszenia bloku o formacie A1 i EURO, poprzez odpowiednie ustawienie rozstawu haków.

W komplecie: uchwyt do zawieszenia bloku w dwóch rozstawach oraz półka na markery.

Gwarancja: 10 lat na powierzchnię lakierowaną oraz 2 lata na produkt.



Flipchart Classic mobilny	
2x3 Art. Nr	TF03
Powierzchnia	lakierowana
Właściwości powierzchni	magnetyczna
Waga	17,0 kg
Wymiary powierzchni całkowitej tablicy	70 x 100 cm
Wymiary powierzchni użytkowej tablicy	70 x 92 cm
Wysokość	regulowana: 175-195 cm
Rodzaj stojaka	mobilny
Szerokość podstawy jezdnej	70 cm
Kąt pochylenia tablicy	15° (od pionu)
Gwarancja	10 lat na powierzchnię 2 lata na produkt

**2x3 S.A.**

73-231 Krzęcin, ul. Słoneczna 3, Polska

[i]: 801 23 00 23

[t]: +48 95 765 3848 [f]: +48 95 765 3850

[e]: info@2x3.pl [w]: www.2x3.eu



innowacje w komunikacji wizualnej