



## Flipchart ecoBoards mobilny

Opis produktu 2x3 Art. Nr: **TF03 ECO**

**Charakterystyka:** Powierzchnia suchościerna lakierowana (magnetyczna). Tablica o wymiarach 70 x 100 cm i stałym kącie nachylenia 15°. Wysokość flipcharta: 186 cm. Podstawa jezdna (kółka z systemem blokowania). Istnieje możliwość zawieszenia bloku A1 oraz EURO, poprzez odpowiednie ustawienie rozstawu haków. Do samodzielnej złożenia.

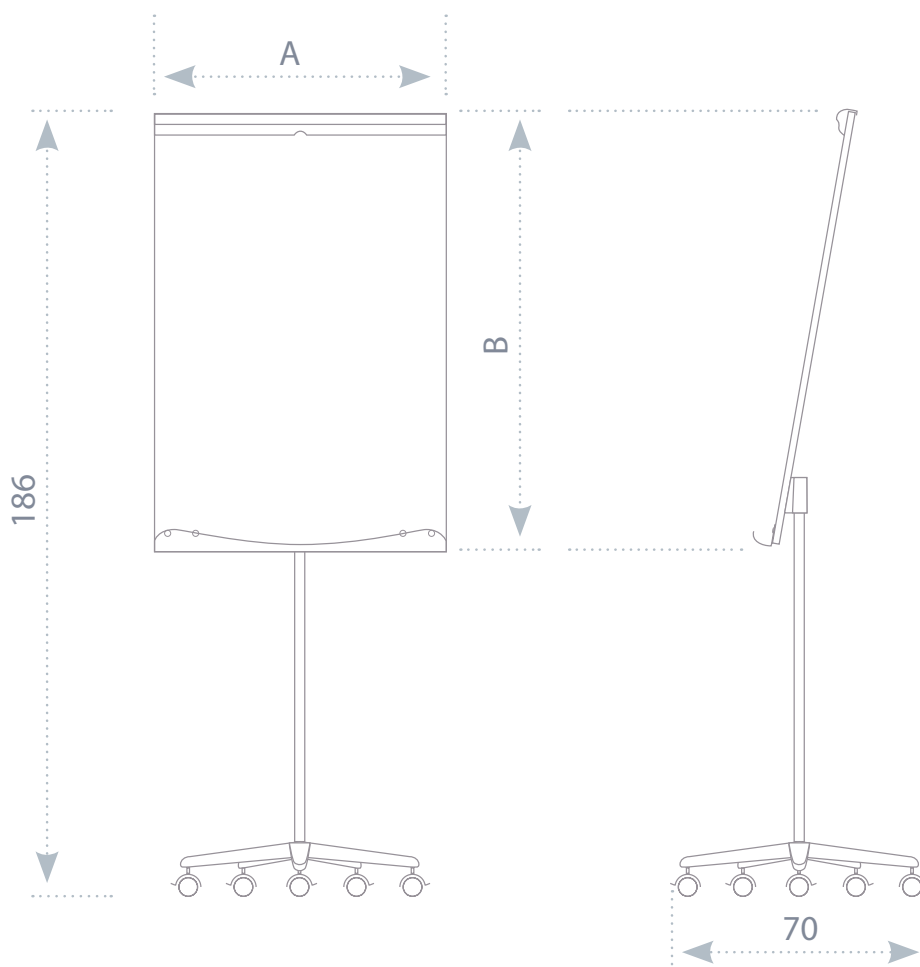
**W komplecie:** elementy montażowe.

**Gwarancja:** 10 lat na powierzchnię lakierowaną, 2 lata na produkt.



## Flipchart ecoBoards mobilny

2x3 Art. Nr	TF03 ECO
Powierzchnia	lakierowana
Właściwości powierzchni	magnetyczna
Wymiary tablicy (AxB)	70 x 100 cm
Wysokość max	186 cm
Konstrukcja	słup: aluminium; podstawa: plastik
Rodzaj stojaka	mobilny (kółka z systemem blokowania)
Szerokość podstawy	70 cm
Gwarancja	10 lat na powierzchnię 2 lata na produkt

**2x3 S.A.**

73-231 Krzęcin, ul. Słoneczna 3, Polska

[i]: 801 23 00 23

[t]: +48 95 765 3848 [f]: +48 95 765 3850

[e]: info@2x3.pl [w]: www.2x3.eu



innowacje w komunikacji wizualnej