

Uchwyt sufitowy – model B

Opis produktu 2x3 Art. Nr: **UPB**

Charakterystyka: Uniwersalny uchwyt do projektorów, montowany do sufitu. Konstrukcja stalowa w kolorze srebrnym. Wyposażony w 4 regulowane ramiona, umożliwiające przymocowanie każdego typu projektora, którego waga nie przekracza 10 kg.

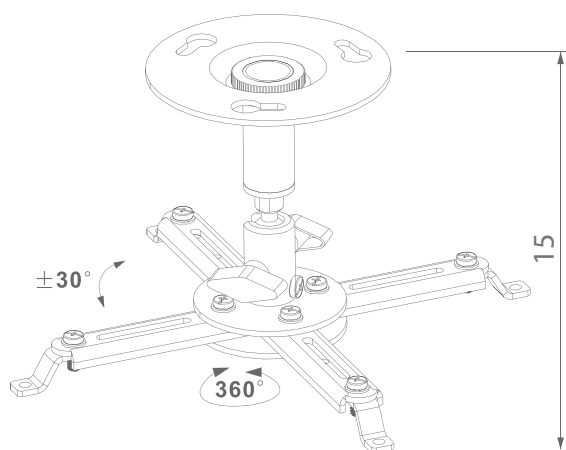
W zestawie: elementy montażowe.

Uwaga! Do samodzielnego montażu.

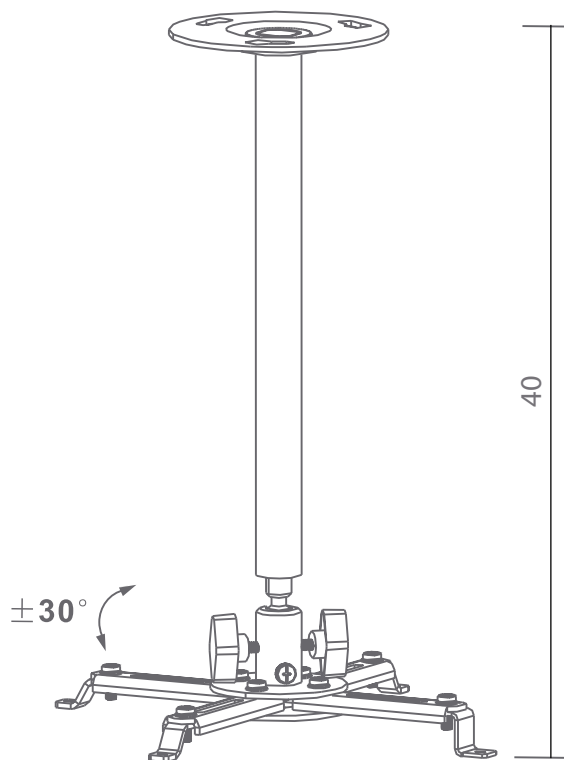
Gwarancja: 2 lata.



| Uchwyt sufitowy – model B | | |
|---|---|------------|
| 2x3 Art. Nr | UPB1 | UPB2 |
| Wysokość całkowita [mm] | 150 | 400 |
| Max obciążenie [kg] | 10,0 | |
| Materiał | stal | |
| Kolor | szary | |
| Wymiary opakowania [mm] | 225×155×40 | 330×175×40 |
| Ilość ramion mocujących projektor | 4, z możliwością regulacji pozycji | |
| Możliwość regulacji pochylenia projektora | tak, 30° | |
| Możliwość obrotu projektora | tak, 360° wokół osi pionowej | |
| Sposób montażu do sufitu | za pomocą wkrętów i kołków (po 3 szt.) | |
| Waga [kg] | 1,10 | 1,30 |
| Gwarancja | 2 lata | |



UPB1



UPB2

2x3 S.A.

73-231 Krzęcin, ul. Słoneczna 3, Polska

[i]: 801 23 00 23

[t]: +48 95 765 3848 [f]: +48 95 765 3850

[e]: info@2x3.pl [w]: www.2x3.eu



innowacje w komunikacji wizualnej