



uchwyt sufitowy – model D

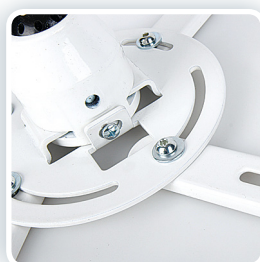
Opis produktu 2x3 Art. Nr: **UPD**

Charakterystyka: Uniwersalny uchwyt do projektorów, montowany do sufitu. Konstrukcja metalowa, lakierowana proszkowo na kolor biały. Produkt wyposażony w cztery regulowane ramiona, umożliwiające przymocowanie każdego typu projektora, których waga nie przekracza 15 kg.

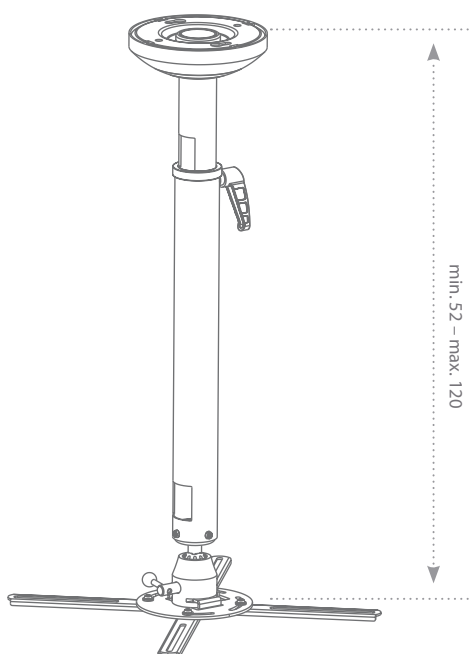
W zestawie: elementy montażowe.

Uwaga: Do samodzielnego złożenia.

Gwarancja: 2 lata na produkt.



uchwyt sufitowy – model D			
2x3 Art. Nr	UPD1	UPD2	UPD3
Wysokość [cm]	69-70	82-120	52-60
Max obciążenie [kg]	15		
Materiał	stal		
Kolor	biały		
Waga [kg]	4,0	4,2	3,7
Gwarancja	2 lata		

**2x3 S.A.**

73-231 Krzęcin, ul. Słoneczna 3, Polska

[i]: 801 23 00 23

[t]: +48 95 765 3848 [f]: +48 95 765 3850

[e]: info@2x3.pl [w]: www.2x3.eu



innowacje w komunikacji wizualnej