

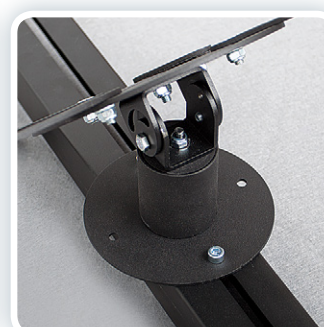
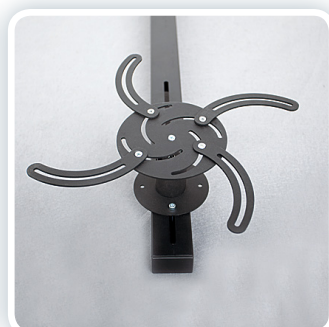


Uchwyt ścienny do projektora bliskiej projekcji

Opis produktu 2x3 Art. Nr: **UPXS**

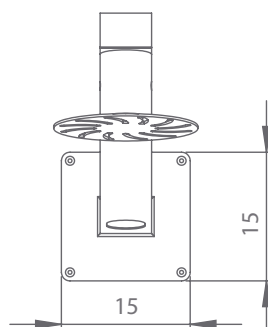
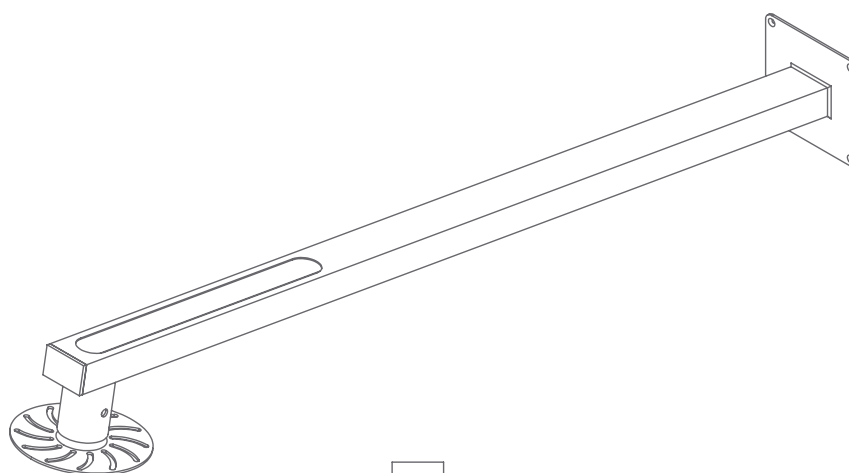
Charakterystyka: Montowany do ściany. Konstrukcja stalowa. Kolor czarny. Regulowane ramię, umożliwiające przymocowanie projektora, którego waga nie przekracza 9 kg.

Gwarancja: 2 lata.

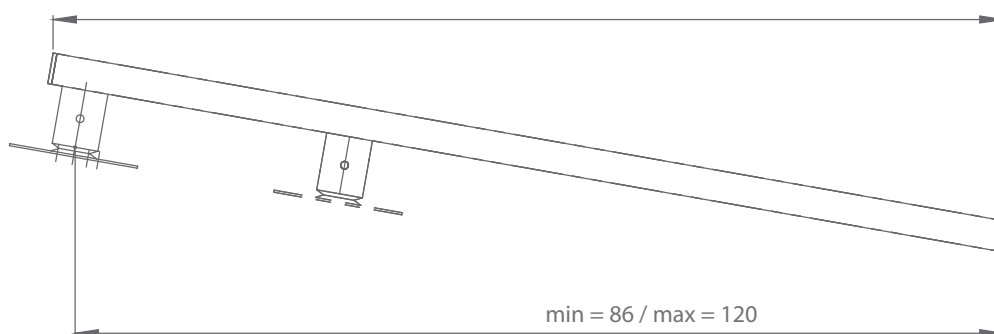


Uchwyt ścienny do projektora bliskiej projekcji

2x3 Art. Nr	UPXS
Zakres [cm]	86-120
Max obciążenie [kg]	9,0
Materiał	stal
Kolor	czarny
Waga [kg]	4,00
Gwarancja	2 lata



123

**2x3 S.A.**

73-231 Krzęcin, ul. Słoneczna 3, Polska

[i]: 801 23 00 23

[t]: +48 95 765 3848 [f]: +48 95 765 3850

[e]: info@2x3.pl [w]: www.2x3.eu



innowacje w komunikacji wizualnej