

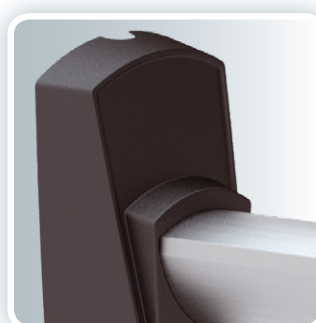
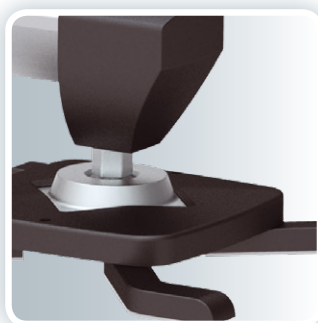


## Uchwyt ścienny – model S

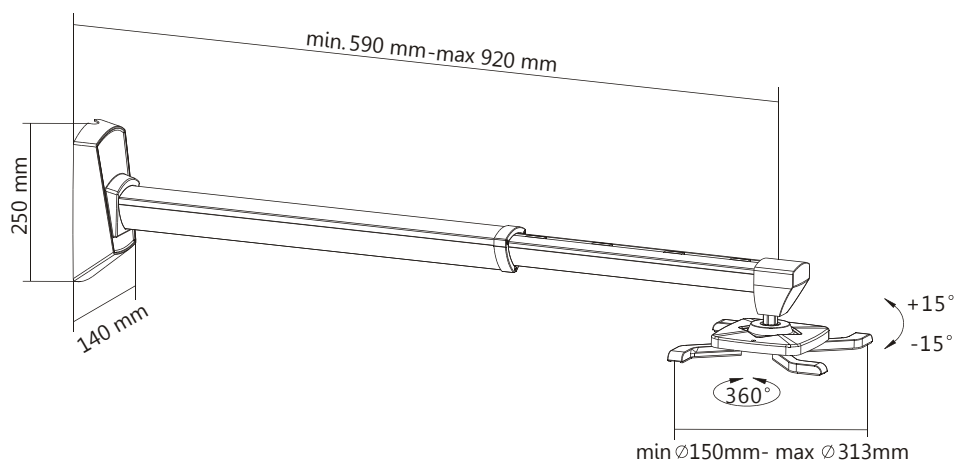
Opis produktu 2x3 Art. Nr: **US3**

**Charakterystyka:** Uniwersalny uchwyt do projektorów, montowany do ściany. Aluminiowa konstrukcja w kolorze srebrnym. Wyposażony w regulowane ramiona umożliwiające przymocowanie każdego typu projektora, którego waga nie przekracza 10 kg. Ponadto uchwyt wyposażony jest w przegub umożliwiający obrót o 360° i pochylanie o 15°.

**Gwarancja:** 2 lata.



| Uchwyt ścienny – model S                  |  |
|---|--|
| 2x3 Art. Nr                               | US3  |
| Zakres                                    | 59-92 cm   |
| Max obciążenie                            | 10,0 kg  |
| Materiał                                  | aluminium  |
| Kolor                                     | srebrny  |
| Wymiary                                   | 25 × 14 × 92 cm                                  |
| Ilość ramion mocujących projektor         | 4, z możliwością regulacji pozycji               |
| Możliwość regulacji pochylenia projektora | tak, $\pm 15^\circ$                              |
| Możliwość obrotu projektora               | tak, o $360^\circ$ wokół osi pionowej            |
| Sposób montażu                            | do ściany za pomocą wkrętów i kołków (po 6 szt.) |
| Gwarancja                                 | 2 lata   |

**2x3 S.A.**

73-231 Krzęcin, ul. Słoneczna 3, Polska

[i]: 801 23 00 23

[t]: +48 95 765 3848 [f]: +48 95 765 3850

[e]: info@2x3.pl [w]: www.2x3.eu



innowacje w komunikacji wizualnej