



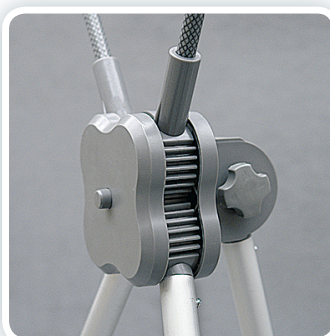
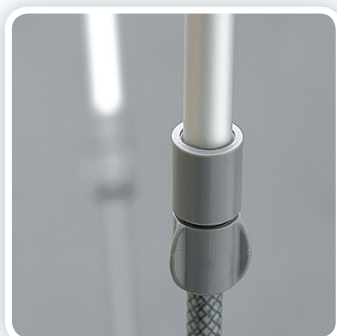
Stojak do banneru X-Universal

Opis produktu 2x3 Art. Nr: **UXB**

Charakterystyka: Najpopularniejszy przenośny system prezentacji grafiki, lekki i stabilny. Stelaż w kształcie litery X wykonany został z włókna szklanego. Bardzo łatwy i szybki w montażu, wystarczy napiąć grafikę na stojaku. Istnieje możliwość regulowania długości i rozstawu ramion, aby dopasować stojak do odpowiedniego wymiaru banneru od 60 x 160 cm do 120 x 210 cm. Pakowany w torbę.

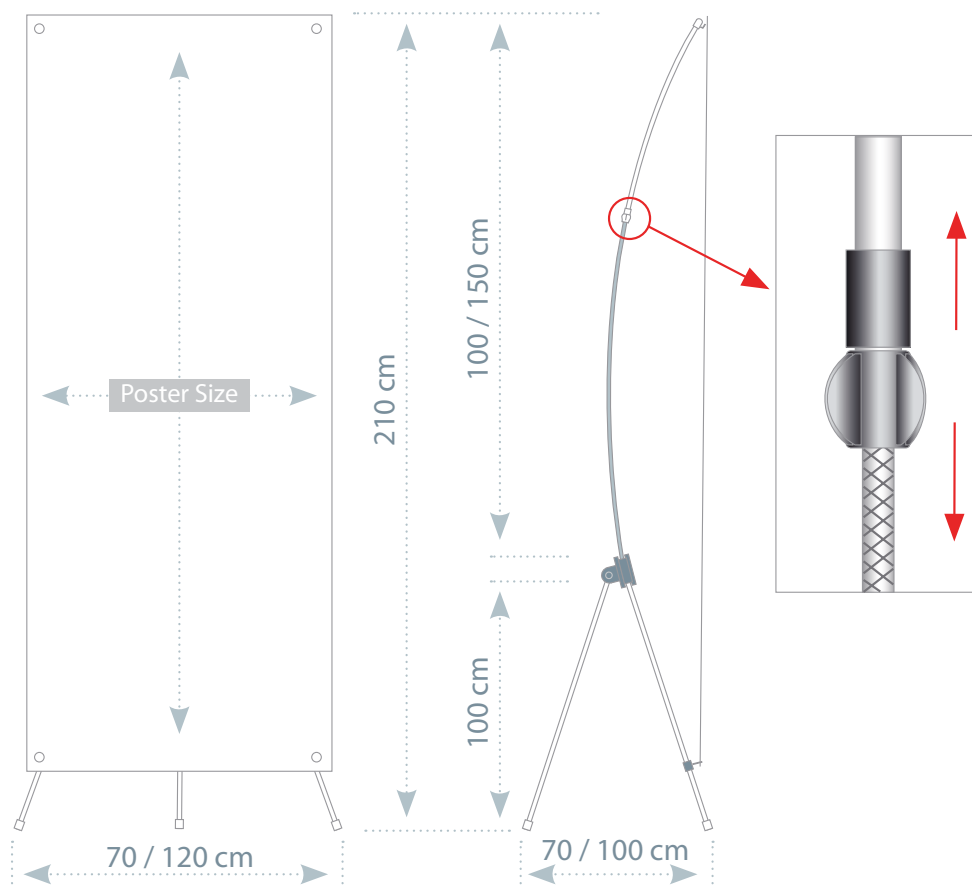
Uwaga! Zestaw nie zawiera banneru.

Gwarancja: 2 lata.



Stojak do banneru X-Universal

2x3 Art.Nr	UXB
Rozmiar banneru [cm]	od 60×160 do 120×210
Mechanizm Roll-up	-
Maksymalna wysokość [cm]	210
Maksymalna szerokość [cm]	120
Maksymalna głębokość [cm]	100
Mocowanie nadruku	wystarczy napiąć grafikę na stojak
Materiał	włókno szklane
Regulacja wysokości i szerokości	✓
Waga [kg]	1,5
Torba	długość: 108 cm, średnica: 13 cm
Gwarancja	2 lata

**2x3 S.A.**

73-231 Krzęcin, ul. Słoneczna 3, Polska

[i]: 801 23 00 23

[t]: +48 95 765 3848 [f]: +48 95 765 3850

[e]: info@2x3.pl [w]: www.2x3.eu



innowacje w komunikacji wizualnej